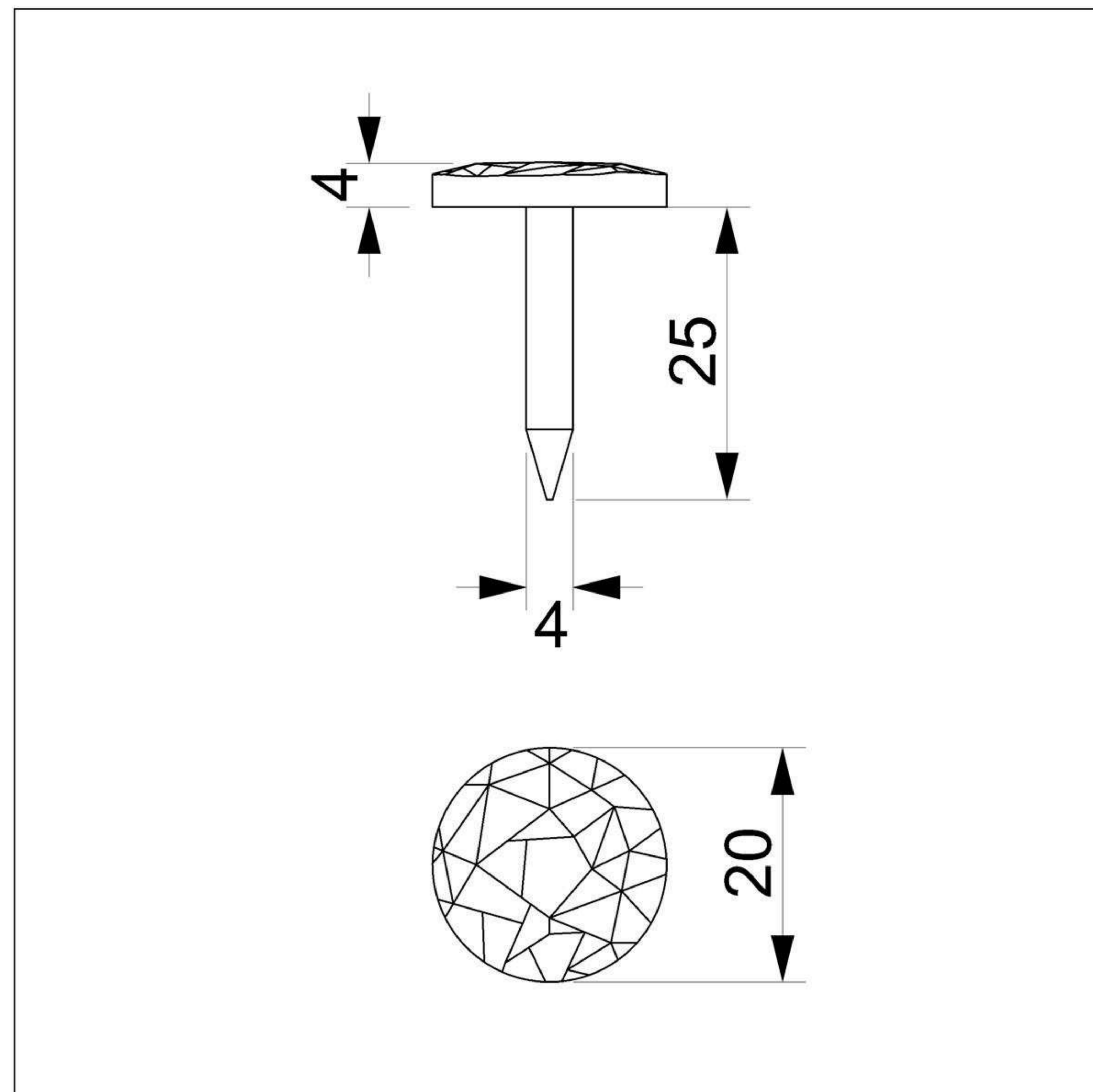


Art. 127-X01

Borchia tonda martellata

Materiale: Acciaio inox 316L

Finitura: Levigatura naturale



Art. 114-X02

Maniglia cricchetta ad arco

Variante per diametro

Art. 127-X02

mm. 25

